

SP

Heliarc® 403i AC/DC



Piezas de repuesto

Heliarc 403i AC/DC

0746496 (AR)
0619344 (CO)
0619364 (PE)

1	SEGURIDAD	3
2	ADQUIRIR PIEZAS DE REPUESTO.....	5
3	PIEZAS DE REPUESTO	6

1 SEGURIDAD

Los usuarios del equipo ESAB tienen la responsabilidad final de asegurar a cualquier persona que trabaje con equipo o cerca de él observe todas las precauciones de seguridad pertinentes. Las precauciones de seguridad deben cumplir los requisitos aplicables a este tipo de equipo. Las recomendaciones siguientes deben ser observadas más allá de las normas estándar aplicables al lugar de trabajo.

Todo trabajo debe ser realizado por equipo entrenado y bien familiarizado con la operación del equipo. La operación incorrecta del equipo puede llevar a situaciones peligrosas que pueden resultar en lesiones al operador y daños en el equipo.

1.1 Cualquier persona que utilice el equipo debe estar familiarizada con lo siguiente:

- La operación del equipo.
- El lugar de paradas de emergencia.
- El funcionamiento del equipo.
- Precauciones de seguridad pertinentes.
- Soldadura y corte u otra operación aplicable del equipo.

1.2 El operador velará por que:

- Ninguna persona no autorizada se coloque dentro del área de trabajo del equipo cuando se inicia.
- Ninguna persona esté desprotegida cuando el arco se activa o se inicia el trabajo con el equipo.

1.3 El lugar de trabajo deberá:

- Ser adecuado para la finalidad.
- Estar libre de corriente de aire.

1.4 Equipo de protección personal:

- Utilice siempre el equipo de protección personal recomendado, como careta de soldadura, blusa para soldador, guantes de raspa, delantal de raspa, mango de raspa, botina con aislador.
- No utilice elementos sueltos, como pañuelos, brazaletes, anillos, etc., que pueden quedar atrapados u ocasionar incendio.

1.5 Precauciones generales:

- Compruebe que el cable de retorno esté firmemente conectado.
- El trabajo en equipo de alta tensión puede ser ejecutado por un electricista cualificado.
- El equipo extintor de incendios debe estar nítidamente sellado y próximo, al alcance de las manos.
- La lubricación y el mantenimiento no deben ser realizadas en el equipo durante la operación.

1.6 Aterramiento:

El terminal de puesta a tierra (cable verde y amarillo del cable de entrada) está conectado al chasis del equipo. Este debe estar conectado a un punto eficiente de puesta a tierra de la instalación eléctrica general. Tenga cuidado de no invertir el conductor de puesta a tierra del cable de entrada (cable verde / amarillo) a cualquiera de las fases de la llave general o disyuntor, ya que esto colocaría el chasis bajo tensión eléctrica. No utilice el neutro de la red para la puesta a tierra.



¡ADVERTENCIA!

Este equipo ESAB ha sido diseñado y fabricado de acuerdo con normas nacionales e internacionales que establecen criterios de operación y de seguridad. Por lo tanto, las instrucciones contenidas en el presente manual y, en particular, las relativas a la instalación, operación y mantenimiento, deben seguirse estrictamente para no perjudicar su rendimiento y no comprometer la garantía dada. Los materiales utilizados para el embalaje y las piezas desechadas en la reparación del equipo deben ser encaminados para reciclaje en empresas especializadas de acuerdo con el tipo de material.



¡ADVERTENCIA!

La soldadura y corte a arco pueden ser perjudiciales para usted y las demás personas. Tome medidas de precaución al soldar y cortar. Pregunte a su empleador sobre las prácticas de seguridad, que deben basarse en los datos sobre riesgo de los fabricantes.

CHOQUE ELÉCTRICO - puede matar.

- Instale y cargue la unidad de acuerdo con las normas aplicables;
- No toque piezas eléctricas bajo tensión ni en electrodos con la piel desprotegida, guantes húmedos o ropa húmeda;
- Aísle su cuerpo y la pieza de trabajo;
- Asegúrese de que la seguridad de su lugar de trabajo.

HUMOS Y GASES - pueden ser peligrosos para la salud.

- Mantenga la cabeza lejos de ellos;
- Mantenga el ambiente ventilado (evite la corriente de aire directamente al cordón de soldadura), el agotamiento en el arco, o ambos, para mantener el humo y los gases fuera de su zona de respiración y el área general. Los **RADIOS EMITIDOS POR EL ARCO ELÉCTRICO** pueden dañar los ojos y quemar la piel.
- Proteja los ojos y el cuerpo. Utilice los EPP recomendados para la soldadura (sección 1.4 de este manual).
- Proteja a los espectadores con pantallas o cortinas adecuadas.

PELIGRO DE INCENDIO

- Las chispas (salpicaduras) pueden provocar un incendio. Por lo tanto, asegúrese de que no haya materiales inflamables cerca.

RUIDO - El ruido excesivo puede dañar la audición.

- Proteja los oídos. Utilice tapones para los oídos u otra protección auditiva.
- Avise a los transeúntes sobre el riesgo.

FUNCIONAMIENTO INCORRECTO - Llame para obtener ayuda de un especialista en caso de funcionamiento incorrecto.

¡PROTEJA A LOS OTROS Y A SÍ MISMO!



¡ADVERTENCIA!

No use la fuente de alimentación para descongelar tubos congelados.



¡ATENCIÓN!

Lea y entienda el manual de instrucción antes de la instalación y operación.



¡ATENCIÓN!

Este producto se destina exclusivamente a soldadura de arco.



¡No elimine el equipo eléctrico junto con la basura normal!

¡No elimine el equipo eléctrico junto con la basura normal!

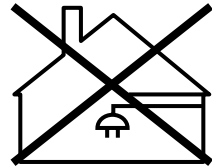
De acuerdo con la Directiva Europea 2002/96 / CE sobre residuos de equipos eléctricos y electrónicos de acuerdo con las normas medioambientales nacionales, el equipo eléctrico que haya alcanzado el final de su vida útil debe recogerse por separado y entregarse en instalaciones de reciclado ambientalmente apropiado. En calidad de propietario del equipo, es obligación de obtener información sobre los sistemas de recogida aprobados de su representante local.

Al aplicar esta Norma el propietario estará mejorando el medio ambiente y la salud humana!



¡ATENCIÓN!

Los equipos Clase A no se destinan al uso en lugares residenciales en los que la energía eléctrica es suministrada por el sistema público de suministro de baja tensión. Puede haber dificultades potenciales en garantizar la compatibilidad electromagnética de equipos clase A en estos lugares, en función de perturbaciones por conducción y radiación.



2 ADQUIRIR PIEZAS DE REPUESTO

¡NOTA!

Los equipos fueron construidos y probados conforme a las normas. Después de efectuado el servicio o reparación es obligación de la empresa reparadora asegurarse de que el producto no difiere del modelo referido.

Los trabajos de reparación y eléctricos deberán ser efectuados por un Servicio Autorizado ESAB (SAE).

Utilice sólo piezas de recambio y de desgaste originales de ESAB.

Las piezas de repuesto se pueden pedir a través del distribuidor ESAB o SAE más cercano.

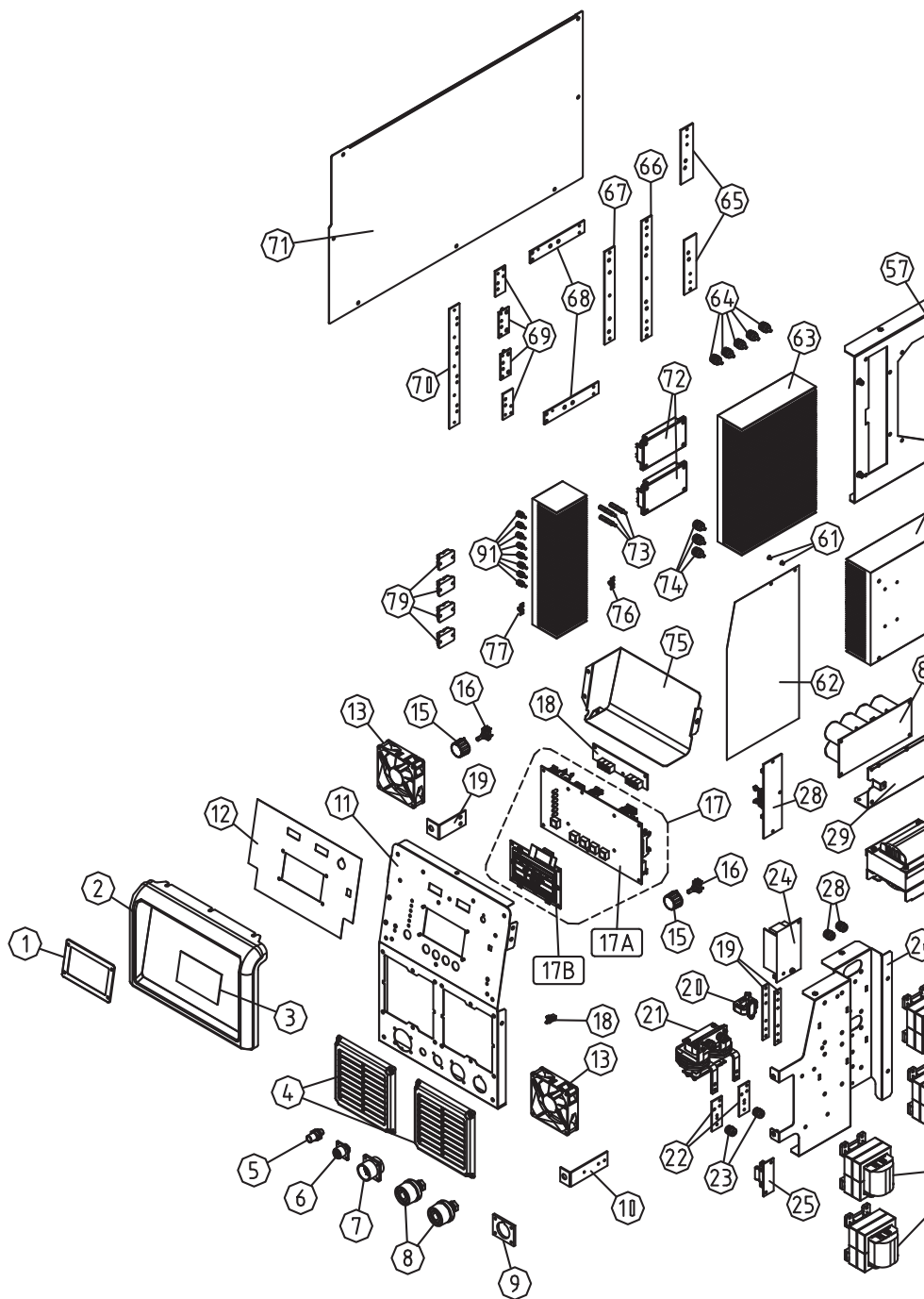
Para piezas de repuesto y ubicación de SAEs acceda a **esab.com**

3 PIEZAS DE REPUESTO

TABLA 3.1						
ITEM	CANT.	CÓDIGO ESAB			P/N	DESCRIPCIÓN
		AR	CO	PE		
2	1	-	0619585	-	6613850L10	MARCO FRONTAL - HELIARC 403
3	1	0746223	-	-	66046600	PROTECCIÓN DE PANTALLA - HELIARC 403
4	2	-	0619592	-	6610430L00	REJILLA FRONTAL - HELIARC 403
6	1	0746224	0619583	0619829	6410300000	CONECTOR 2 PINES - HELIARC 403
5	1	-	0619584	0619828	6358400010	CONECTOR SALIDA DE GAS- HELIARC 403
7	1	0746225	0619587	0619830	6410400000	CONECTOR 14 PINES - HELIARC 403
8	1	0746226	0619582	0619831	6427400000	CONECTOR OKC 50 - HELIARC 403
10	1	-	0619692	-	620502003L	CONECTOR DE COBRE SALIDA- - HELIARC 403
11	1	-	0619588	-	6208130K30	PANEL FRONTAL- HELIARC 403
13	2	0746227	0619593	0619832	61431900	VENTILADOR 90X90X25 - HELIARC 403
15	1	0746228	0619590	0619833	66106200	MANDO - HELIARC 403
16	1	0746229	0619586	0619834	61190200	ENCODER - HELIARC 403
17	1	0746287	0619635	0619835	61448300	CONTROL PANEL FRONTAL - HELIARC 403
18	1	0746230	0619589	0619836	61417900	DISPLAY 7 SEG + PCB - HELIARC 403
19	1	-	0619691	-	62086400	CONECTOR DE COBRE SALIDA+ - HELIARC 403
20	1	0746231	0619591	0619837	65097700	SENSOR LEM - HELIARC 403
21	1	-	0619594	0619838	61401300	TRANSFORMADOR HF- HELIARC 403
22	2	-	0619696	-	62086300	CONECTOR COBRE TRAFO - HELIARC 403
24	1	0746232	0619603	0619839	61143500	PCB DE ALTA FRECUENCIA - HELIARC 403
25	1	-	0619600	0619840	611415V0	PCB FILTRO DE SALIDA - HELIARC 403
26	1	-	0619608	-	6208540T	SOPORTE TRANSFORMADOR- HELIARC 403
27	4	0746288	0619637	0619841	61401600	TRANSFORMADOR DE POTENCIA - HELIARC 403
28	1	0746234	0619697	0619842	61400300	DRIVER PCB DE CA - HELIARC 403
29	1	-	0619609	-	62085500	SOPORTE TARJETA PCB- HELIARC 403
30	1	0746236	0619596	0619843	61399700	INDUCTANCIA DE SALIDA - HELIARC 403
32	1	-	0619601	0619844	61307200	PCB FILTRO DEL REMOTO- HELIARC 403
33	1	0746237	0619599	0619845	612911000L	INTERRUPTOR TORCHA C/FILTRO HELIARC 403
35	1	0746238	0619598	-	61396200	INVERSOR PRIMARIO PCB HELIARC 403
36	1	-	0619597	-	620839CH	PANEL LATERAL IZQUIERDO- HELIARC 403
37	1	0746240	-	-	64062000	CABLE DE ALIMENTACIÓN - HELIARC 403
38	1	0746241	0619610	0619847	6410200000	VÁLVULA SOLENOIDE - HELIARC 403
39	1	-	0619607	-	6208510U	SOPORTE CENTRAL- HELIARC 403
40	1	0746289	0619636	0619848	61360200	PCB FILTRO DE ENTRADA - HELIARC 403
41	1	-	0619595	-	6208140K	BASE METÁLICA- HELIARC 403
42	4	-	0619606	-	6614180L	SOPORTES INFERIORES- HELIARC 403
43	1	-	0619611	-	6208850K	TAPA INFERIOR- HELIARC 403
44	1	0746242	0619602	0619849	61379100	FLYBACK PCB - HELIARC 403
45	1	-	0619626	-	6208530U	SOPORTE RESISTENCIAS - HELIARC 403
46	8	-	0619622	-	64607000	RESISTENCIAS - HELIARC 403
47	2	0746243	0619624	0619850	61432200	VENTILADOR 120X120X38 - HELIARC 403
48	1	-	0619615	-	64776000	PORTA FUSIBLE - HELIARC 403
49	1	-	0619620	-	6607850000	PRENSACABLE- HELIARC 403
52	1	-	0619621	-	6610930L	REJILLA TRASERA- HELIARC 403
53	1	0746244	0619618	0619852	6623100000	PERILLA ON/OFF - HELIARC 403
54	1	0746245	0619617	0619853	6470100000	INTERRUPTOR DE ENCENDIDO - HELIARC 403
55	1	-	0619625	-	6208410K	TAPA SUPERIOR- HELIARC 403
56	2	0746246	0619616	0619854	6610340000	MANIJA - HELIARC 403
57	1	-	0619623	-	6208520U	SOPORTE DISIPADOR - HELIARC 403
58	1	0746283	0619619	0619855	61400400	CONVERTIDOR DC/AC PCB - HELIARC 403
59	1	0746284	0619694	0619856	61410700	CLAMP PCB - HELIARC 403
60	1	-	0619630	-	63663000	DISIPADOR MEDIANO- HELIARC 403
62	1	-	0619702	-	66149100	PLACA AISLANTE- HELIARC 403
63	1	-	0619631	-	63664000	DISIPADOR GRANDE- HELIARC 403
64	5	-	0619605	-	66411000	AISLADOR- HELIARC 403
65	2	-	0619687	-	620872-620873	CONECTOR DE COBRE 1 - HELIARC 403

TABLA 3.1 - CONTINUACIÓN

ITEM	CANT.	CÓDIGO ESAB			P/N	DESCRIPCIÓN
		AR	CO	PE		
66	1	-	0619685	-	62087100	CONECTOR DE COBRE 2 - HELIARC 403
67	1	-	0619690	-	62086900	CONECTOR DE COBRE 3 - HELIARC 403
68	2	-	0619688	-	62086800	CONECTOR DE COBRE 4 - HELIARC 403
69	4	-	0619689	-	62086700	CONECTOR DE COBRE 5 - HELIARC 403
70	1	-	0619686	-	62086500	CONECTOR DE COBRE 6 - HELIARC 403
71	1	-	0619638	-	620838CH	PANEL LATERAL DERECHO- HELIARC 403
72	2	0746285	0619633	0619857	65098900	MODULO IGBT - HELIARC 403
75	1	-	0619634	-	6208570T	SOPORTE PCB DISPLAY- HELIARC 403
79	4	0746286	0619628	0619858	65030200	DIODO SECUNDARIO - HELIARC 403
80	1	0746290	0619632	0619859	61360700	PCB CAPACITORES - HELIARC 403
81	2	0746291	0619629	0619860	61432300	INDUCTORES CIRCUITO BOOST- HELIARC 403
82	1	-	0619700	0619861	613308001	PCB LÓGICA- HELIARC 403
83	1	0746292	0619703	0619862	61360300	PCB RECTIFICADORES BOOST - HELIARC
84	1	0746293	0619701	0619863	61360600	PCB DRIVER BOOST - HELIARC 403
85	1	0746294	0619698	0619864	61360400	CONTROL BOOST - HELIARC 403
86	1	0746295	0619699	0619865	61360500	PCB POTENCIA BOOST- HELIARC 403
87	1	-	0619695	0619866	6358700000	NIPPLE DE ENTRADA- HELIARC 403



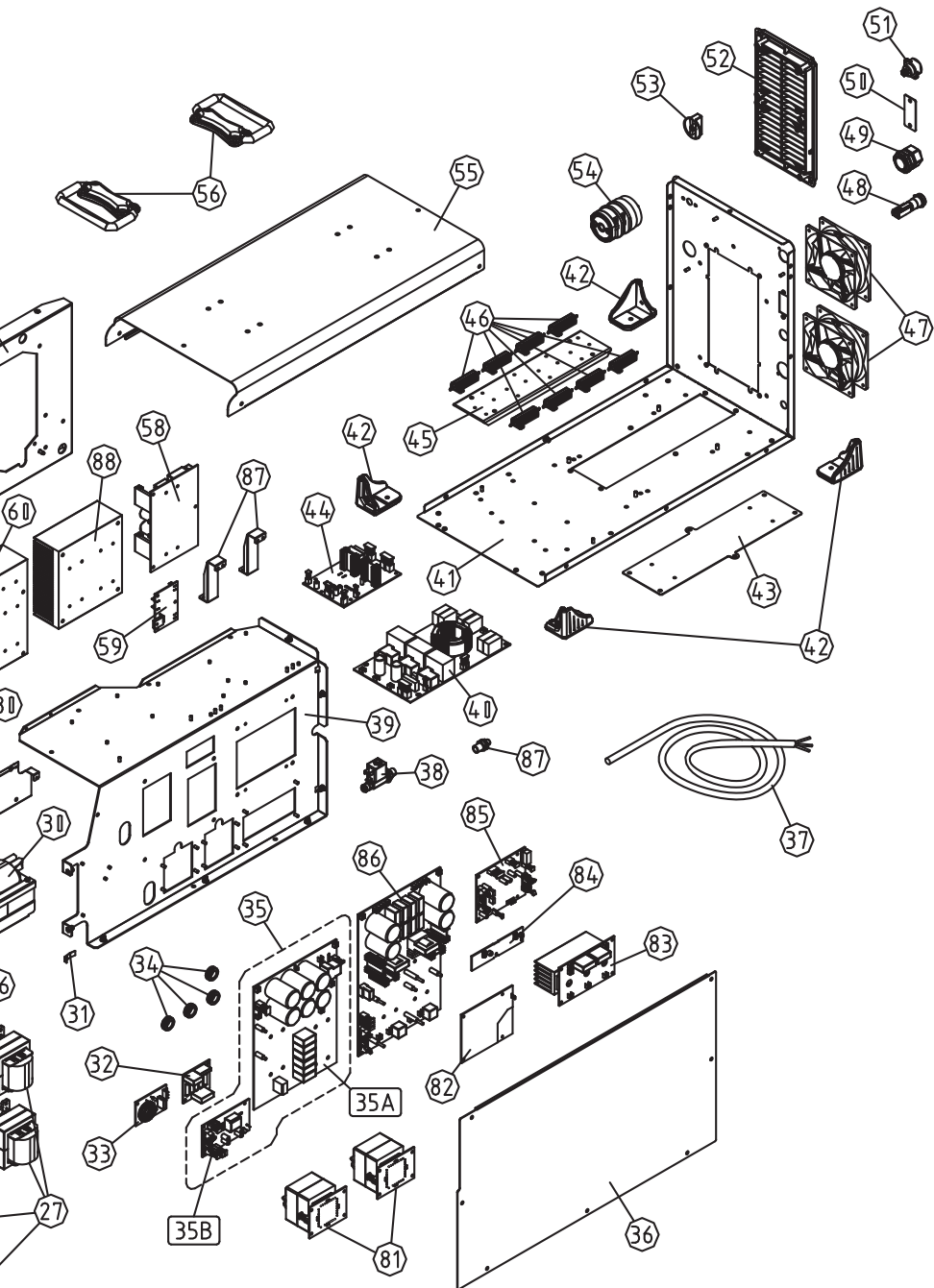
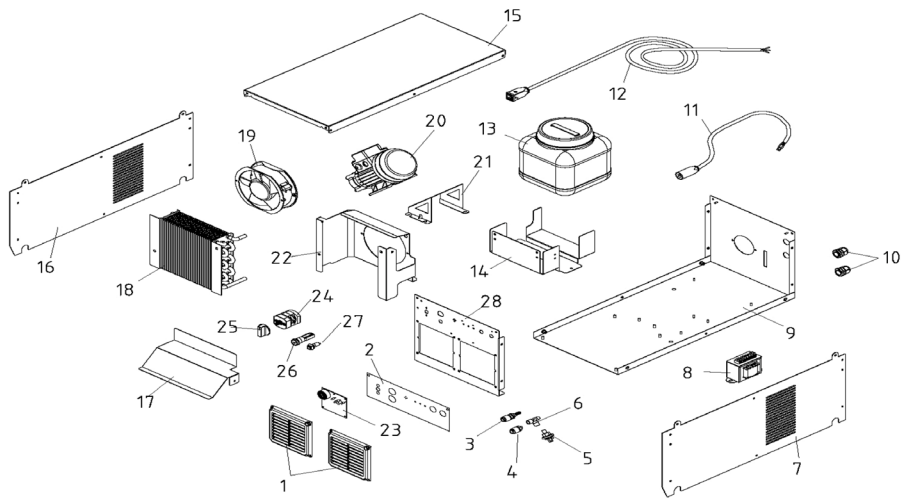


TABLA 3.2 - COOLER

ITEM	CANTIDAD.	CÓDIGO ESAB			P/N	DESCRIPCIÓN
		AR	CO	PE		
3	1	-	-	0619882	6302400000	ACOPLADOR RÁPIDO ROJO- COOLER HELIARC 403
4	1	-	-	0619883	6314500000	ACOPLADOR RÁPIDO AZUL- COOLER HELIARC 403
5	1	0747296	0619906	0619884	6480800000	PRESOSTATO - COOLER HELIARC 403
6	1	-	-	0619885	6366100000	ACOPLADOR - COOLER HELIARC 403
8	1	0747297	0619901	0619886	6463700050	TRANSFORMADOR - COOLER HELIARC 403
11	1	-	-	0619887	613945000L	CABLE DE CONTROL- COOLER HELIARC 403
13	1	-	-	0619888	614295000L	TANQUE REFRIGERANTE- COOLER HELIARC 403
18	1	0747298	0619905	0619889	6342900000	RADIADOR - COOLER HELIARC 403
19	1	0747299	0619867	0619890	6422300010	VENTILADOR - COOLER HELIARC 403
20	1	0747300	0619902	0619891	6480700000	BOMBA - COOLER HELIARC 403
23	1	0747302	0619904	0619892	613992000L	PLACA DE CONTROL - COOLER HELIARC 403
24	1	0747303	0619875	0619893	6470200000	INTERRUPTOR ON/OFF - COOLER HELIARC 403
25	1	-	-	0619894	6623100000	PERILLA ON/OFF- COOLER HELIARC 403
26	1	-	-	0619895	6477600000	PORTA FUSIBLE- COOLER HELIARC 403
26A (No mostrado)	1	0747304	0619903	0619896	6425000000	FUSIBLE 2A - COOLER HELIARC 403
27	-	-	-	0619897	6415900000	PULSADOR- COOLER HELIARC 403



PAGINA EN BLANCO INTENCIONALMENTE

ESAB

ARGENTINA

CONARCO
Alambres y Soldaduras SA
Calle 18 N° 4079
Villa Lynch - Buenos Aires
Argentina (B1672AWG)
Tel: +54 011 4754 7000
esab.com.ar

COLOMBIA

Soldaduras WestArco SAS
Calle 2 # 18-93
Parque Industrial San Jorge
Mz P-2 Lotes 11 al 14
Mosquera – Cundinamarca
westarco.com

PERÚ

SOLDEXA
Nicolás Arriola 771
La Victoria - Lima / Perú
Tel: 01 619 9600
Fax: 01 619 9619
soldexa.com.pe

-Piezas de Repuesto / SP - Hellarc 403i AC/DC_rev00> -02-2022> / ESAB se reserva el derecho de introducir mejoras en las características técnicas de sus productos sin previo aviso.

